

# cintropur®

## 遠心性プレフィルター付き浄水器



cintropur®の独自のタービンが水流に遠心力を与えます。



水流に遠心力が加えられることで、「大きな」粒子を分離して下の容器に送ります。ご使用になるフィルター・スリーブのミクロンの大きさよりも小さな粒子は、フィルター・スリーブに残ります。

### cintropur®の特長

- フィルター・スリーブの目詰まりがほとんど起きない濾過技術
- 低圧損
- 大流量および定流量
- 自動洗浄の高い効果
- 容易な再生
- 長寿命

### 技術データ

濾過レベル：5、10、25、100ミクロン

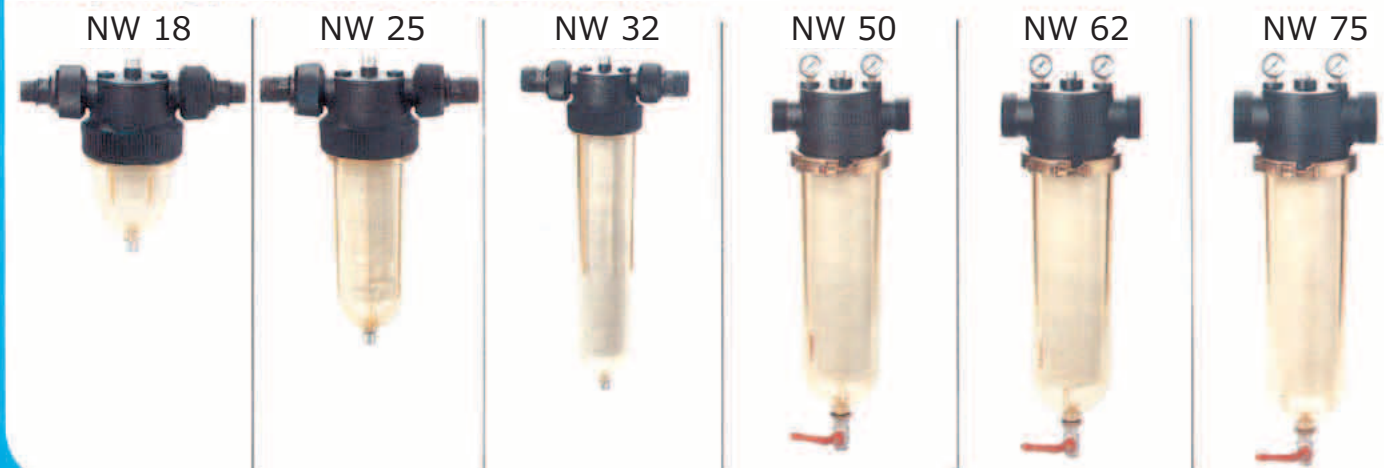
最大操作温度：連続使用で50℃

初期圧損：0.4~1bar（流量による）

最大操作圧力：10bar（NW 18、25、32の場合）

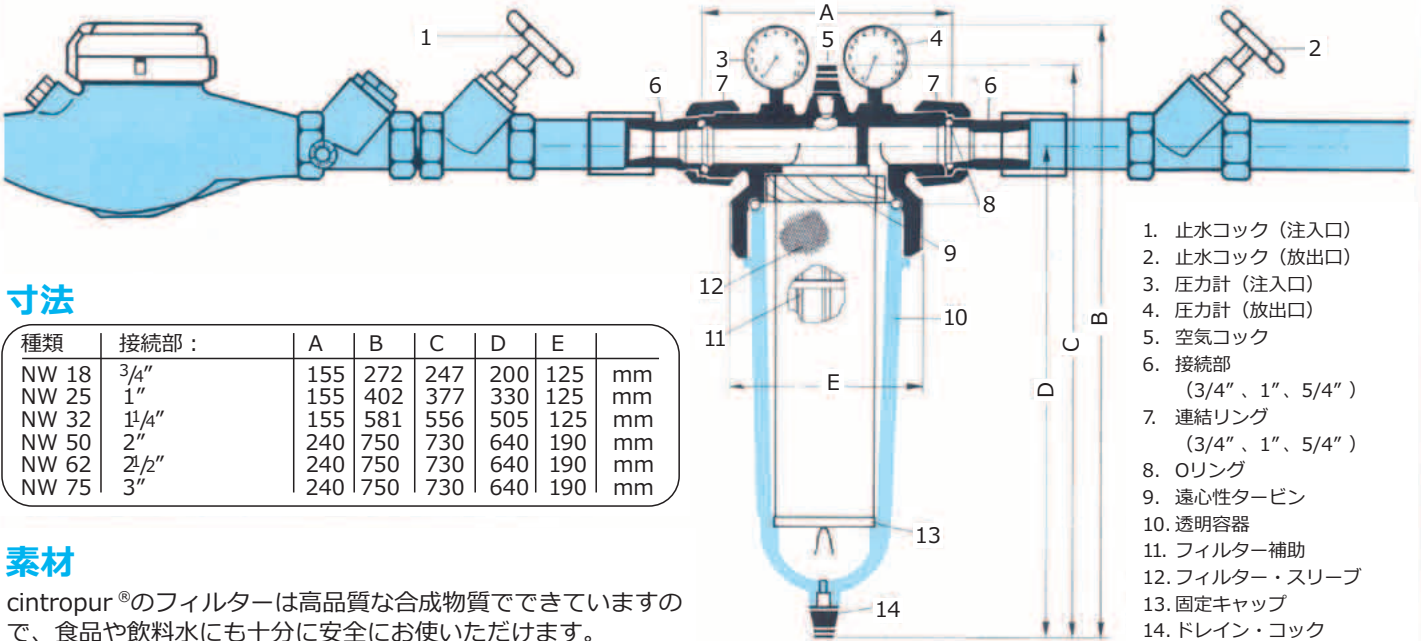
最大操作圧力：20bar（NW 50、62、75の場合）

nmc 製品



## フィルター分類

	家庭用			工業用		
	NW 18	NW 25	NW 32	NW 50	NW 62	NW 75
パイプ直径	3/4"	1"	1 1/4"	2"	2 1/2"	3"
平均流量 (リットル/hr)	2.000	5000	7.000	15.000	35000	50.000
ΔP=1barの時の最大流量 (リットル/hr)	9.000	11.000	13.000	40.000	65.000	80.000
動作管理	透明容器により動作を目で見て管理することが可能。オプションで圧力計2個取り付け可能。			透明容器に加え、標準圧力計2個で動作と圧損を正確に表示。		
フィルター密閉方法	容器は手でねじ込むことが可能。Oリングで密閉。			容器はクランプを使用して手で装着。Oリングで密閉。		
フィルター接続方法	連結スクリュー・アダプターを手で装着。(道具は必要なし)			注入口と放出口に接続するスリーブは、すべての標準真鍮接続部に適合。		



## 寸法

種類	接続部:	A	B	C	D	E	
NW 18	3/4"	155	272	247	200	125	mm
NW 25	1"	155	402	377	330	125	mm
NW 32	1 1/4"	155	581	556	505	125	mm
NW 50	2"	240	750	730	640	190	mm
NW 62	2 1/2"	240	750	730	640	190	mm
NW 75	3"	240	750	730	640	190	mm

1. 止水コック (注入口)
2. 止水コック (放出口)
3. 圧力計 (注入口)
4. 圧力計 (放出口)
5. 空気コック
6. 接続部 (3/4"、1"、5/4")
7. 連結リング (3/4"、1"、5/4")
8. Oリング
9. 遠心性タービン
10. 透明容器
11. フィルター補助
12. フィルター・スリーブ
13. 固定キャップ
14. ドレイン・コック

## 素材

cintropur®のフィルターは高品質な合成物質でできていますので、食品や飲料水にも十分に安全にお使いいただけます。

ヘッド：ガラス繊維強化ポリプロピレン

容器：ガラス繊維強化アクリロニトリル・スチレン (S.A.N.)

- 透明および耐衝撃仕様

遠心性タービンおよび固定キャップ：ポリプロピレン

フィルター・スリーブ：不織ポリエステル繊維、非フェルト

Oリング：ニトリル・ブタジエン・ゴム (NBR)

## cintropur®は水処理用もございます

NW 25 TE、NW 32 TE、NW 50 TE、NW 62 TE、NW 75 TEは、活性炭またはその他のペレットを使用して不快な味や悪臭を除去することが可能です。

