

cintropur®

水の濾過と処理



工業用流体フィルター

遠心性プレフィルター付き

www.cintropur.com



概要

CINTROPURのフィルターは全て高品質な合成物質でできていますので、食品や飲料水にも十分安全にお使いいただけます。
CINTROPURのタービンが水流に遠心力を与えることで、使用するフィルター・スリーブのミクロンの大きさよりも大きな粒子を下の容器に送ります。

主な目的

水中に浮遊する土、砂、錆などの固体粒子を濾過し、工業、住居、農業設備を保護します。

用途

工業： 衛生器具および工作機械の保護

農業： 灌水（撒水）設備の濾過
家畜用水の濾過
雨水および井戸水の濾過

その他： 宿泊施設、飲食店、学校、建物などの衛生設備および電気器具、屋内電気器具全般の保護

特長

- 大流量および定流量
- 低圧損失
- 遠心性プレフィルターによるサイクロン効果
- 頑強性および安全性
- 素早く簡単なフラッシング洗浄
- フィルター・スリーブの永久的な可視管理（透明容器）
- 独自のシステムで環境に優しく、低コストなフィルター・スリーブ

水処理

水処理（TE）モデルのNW 50、62、75には、異なる水処理に使用できる特別な装置が備え付けられています。

ポリリン酸塩、ケイ酸塩、シリコン-ポリリン酸塩

これらは、水の硬度による有害作用やスケールリング作用を削減することができ、60℃まで有効です。新しい設備の防錆効果も良く知られる用途です。

活性炭

活性炭Cintropur ROW 0.8 SCINは別売りになっており、味の改善、または悪臭、塩素、オゾン、農薬などの微量汚染物質、その他の溶解有機物質の除去に非常に適しています。

NW 50 TE
活性炭入り



NW 50

Ø2"



NW 62

Ø2 1/2"



NW 75

Ø3"



NW 50 TE

Ø2"



濾過

標準フィルターはこのような状態で出荷されます(25µフィルター・スリーブ付き)

処理



NW 50: 40参照 / 2個セット
NW 62: 41参照 / 2個セット
NW 75: 42参照 / 2個セット

39参照

36参照

32参照

4

37参照

34参照
35参照 (黒容器)

31参照

30参照

29参照

NW 50: 26参照
NW 62: 27参照
NW 75: 28参照

38参照

1 圧力ゲージ 0~20 bar 1/4"

設備の圧力を表示します。フィルター・スリーブはΔPが1barに達した場合、または、年間に3回以上交換します。

2 差込システム

容器とフィルター・ヘッドの間を固定し(フィルター・ヘッドにはステンレス鋼の突起があり4つの差込孔があります)、フィルターのクランプ処理が、より確実に簡単に行えます。

3 遠心性タービン

全モデルのフィルター・スリーブに標準で使用できます。液体の流れに遠心力が加えられることで、「大きな」粒子を分離して下の容器に送ります。

4 排出コック1/2"

遠心効果で集められた大きな粒子を、圧力をかけて排出することが可能です。容器は手でねじ込むことができます(道具は必要ありません)。

オプション部品 (別売)

A. 取り外し可能な真鍮接続部

注入口と放出口に同じ直径の2つの接続部があり、Oリングで密閉されています。

B. ブラケット壁付け形器具

フィルター・ヘッドと2つの圧力ゲージを固定する、ステンレス鋼製の器具です。全ての工業用フィルターで同じ器具を採用しています。

C. 黒容器

直射日光に当たることで発生する、藻の繁殖を防止します。

D. 化学処理用装置 TE

活性炭またはポリリン酸塩で水処理を行うために使用します。NW 62およびNW 75にも設置できます。

消耗品

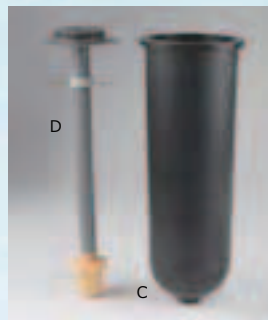
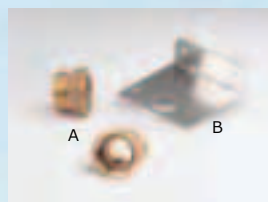
E. フィルター・スリーブ (5個セット)

洗浄不可: 5µ/10µ/25µ/50µ/100µ/

洗浄可: 150µ/300µ

F. 活性炭

品質NORIT ROW 0.8 SCIN
1箱1.25kg入り。NW 50 TE、NW 62 TE、NW 75 TEの容器用: 1.65kg

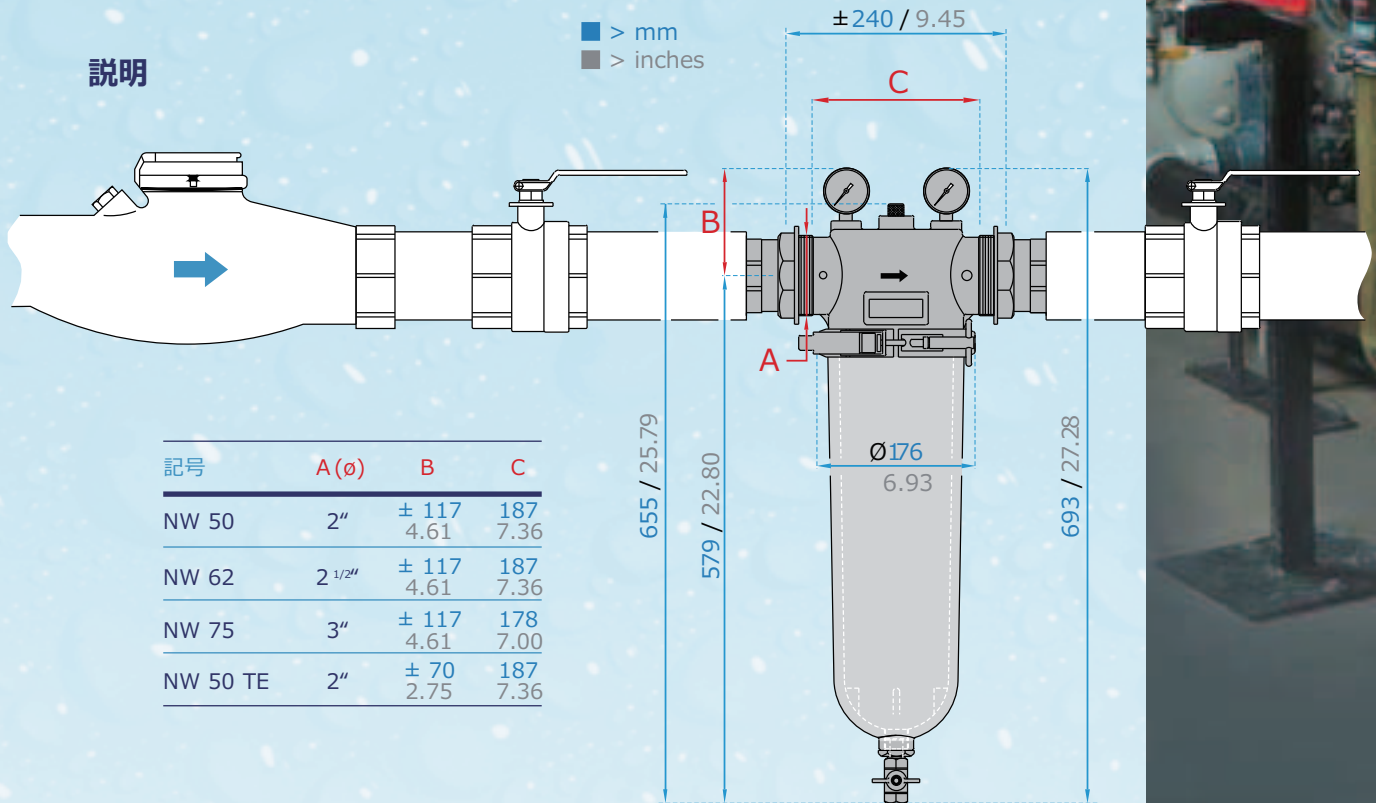


技術データ

フィルター種類	NW 50	NW 62	NW 75	NW 50 TE
パイプ直径	2"	2 1/2"	3"	2"
平均流量(m ³ /hr)△P=0.2bar	20	25	30	1
圧力(bar)	10	10	10	10
最大操作圧力(bar)	16	16	16	16
最大操作温度	50° C	50° C	50° C	50° C
重量(kg)	3.2	3.2	3.2	3.2
標準フィルター・スリーブ	25 μ	25 μ	25 μ	—
容器容量(リットル)	—	—	—	4.35
濾過面(cm ²)	1 250	1 250	1 250	—

説明

■ > mm
■ > inches



記号	A(Ø)	B	C
NW 50	2"	± 117 4.61	187 7.36
NW 62	2 1/2"	± 117 4.61	187 7.36
NW 75	3"	± 117 4.61	178 7.00
NW 50 TE	2"	± 70 2.75	187 7.36

お問合せ先

株式会社アクアテクノロジー

〒540-0039 大阪府大阪市中央区東高麗橋3-8キャッスル高麗橋6F

☎ 0120-75-5577 TEL.06-6946-4059 FAX.06-6946-0020

mailto:info@aquatec.jp url:http://www.aquatec.jp/